

## LED-Zeilen-System ZALSxxx

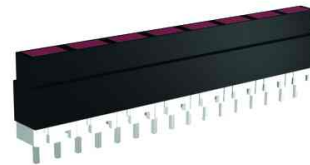
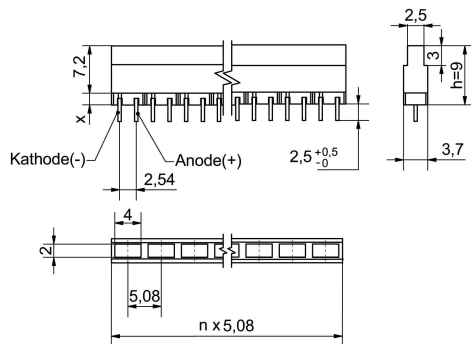
LED-Zeilen-Systeme mit eingesetzten LEDs auf 5,08 x 2,54 mm Basis.

Die ideale Kombination kleinster Gehäuseabmessungen mit größtmöglicher Leuchtfäche. Die aktive Fläche der eingesetzten LEDs entspricht 4 x 2 mm. Vermeidung des Überstrahlens von LED zu LED durch Kammer-system. Zur Anpassung an das Geräte-Design kann die Frontseite des Kunststoffteils bedruckt werden.

## LED Array System ZALSxxx

*LED Array Systems on base of 5.08 x 2.54 mm.*

*The best combinations of the smallest housing dimensions with the biggest possible LED head area. The active surface of the fitted LED corresponds 4 x 2 mm. The LED is fully included in the housing, so that radiation between the LEDs is avoided. To adjust to the design the front panel to the housing can be printed.*



### Spezifikation

Gehäuse: schwarz  
Stellananzahl n: 2-fach - 10-fach  
Farbe: max. 3 Farben pro Zeile  
Kathode: - Markierung am Gehäuse  
Löttemperatur: 260°/5 Sek.  
Höhe h: Standardbauhöhe 9 mm

#### Hinweis:

Es lassen sich Höhen bis ca. 25 mm über die Distanzleisten realisieren.  
Höhe der Distanzleisten x: 1,8mm / 3,3mm / 3,8mm / 4,3 mm / 5,8mm

### Specification

*Housing: black  
Digits n: 2-fold - 10-fold  
Color: max. 3 colors per array  
Cathode: - is marked on the housing  
Soldering temperature: 260°/5 sec.  
Height h: standard mounting height 9 mm*

#### Note:

*It is possible to realize heights approx. up to 25 mm by distance bars.  
Height of distance bars x: 1,8mm / 3,3mm / 3,8mm / 4,3 mm / 5,8mm*

### Materialien

Teil	Material
Gehäuse	PBT Polybutylenterephthalat
Distanzleiste	Polycarbonat (PC)

### Material

Part	Material
Housing	PBT polybutylene terephthalate
Distance bar	Polycarbonate

**Betriebstemperatur** -30°C/+75°C  
**Lagertemperatur** -40°C/+100°C

**Operation Temperature** -30°C/+75°C  
**Storage Temperature** -40°C/+100°C

**Optionen**

● Gehäuse weiß

**Options**

● Housing white

Artikel/ Part		Artikel-Text			Part-Text			
Spannung Voltage	Farbe Color	Lichtstärke Luminous Intensity	Vollwinkel Viewing Angle	Lichtstrom Luminous Flux	Strom Current	Max. Leistung Max. Power	Lebensdauer Life-Time	Anzahl LED Number of LED
<b>ZALS040</b>		LED-Zeile 4-fach ROT Höhe=9,0mm			LED Array 4-fold RED height=9,0mm			
2.00 V	● red rot	3,7 mcd/ @ 10,000 mA	104°		20 mA	100 mW	100000 h	4
<b>ZALS080</b>		LED-Zeile 8-fach ROT Höhe=9,0mm			LED Array 8-fold RED height=9,0mm			
2.00 V	● red rot	3,7 mcd/ @ 10,000 mA	104°		20 mA	100 mW	100000 h	8
<b>ZALS081</b>		LED-Zeile 8-fach GELB Höhe=9,0mm			LED Array 8-fold YELLOW height=9,0mm			
2.10 V	● yellow gelb	2,5 mcd/ @ 10,000 mA	104°		20 mA	60 mW	100000 h	8
<b>ZALS082</b>		LED-Zeile 8-fach GRÜN Höhe=9,0mm			LED Array 8-fold GREEN height=9,0mm			
2.10 V	● green grün	3,7 mcd/ @ 10,000 mA	104°		20 mA	100 mW	100000 h	8
<b>ZALS100</b>		LED-Zeile 10-fach ROT Höhe=9,0mm			LED Array 10-fold RED height=9,0mm			
2.00 V	● red rot	3,7 mcd/ @ 10,000 mA	104°		20 mA	100 mW	100000 h	10

PCB  
 LED-Daten für jeweils eine einzelnen LED

*LED-Data valid for a single LED*

Lebensdauer: Die Lebensdauer einer LED ist definiert als Abnahme der Helligkeit auf 50% des Ausgangswertes

*The life time of an LED is defined as decrease of brightness by 50% of the initial value*

Technische Änderungen vorbehalten. Datenblatt unterliegt nicht dem Änderungsdienst.  
 Die angegebenen technischen Daten sind typische Durchschnittswerte.

*Specifications are subject to change without notice.*

Helligkeitswerte sofern nicht anders angegeben gemessen nach IEC127.

*The technical data are typical figures.*

*Photometry according to IEC127 unless otherwise indicated.*

Wir empfehlen das Dokument mit der Einstellung "Seitengröße anpassen" zu Drucken

*We recommend to print the document with option "Fit to Page"*

Wir achten bei Entwicklung und Herstellung unserer Produkte auf einen möglichst geringen Einsatz von Ressourcen und auf niedrigen Energiebedarf im Betrieb.  
 Bitte prüfen Sie, ob es unbedingt erforderlich ist, das gesamte Dokument zu Drucken. So schonen Sie zusätzlich Ressourcen und unsere Umwelt.

*We care for environment when producing and manufacturing our products. Also we care for a low power consumption and a low consumption of resources.  
 Please consider environmental responsibility before printing this document*